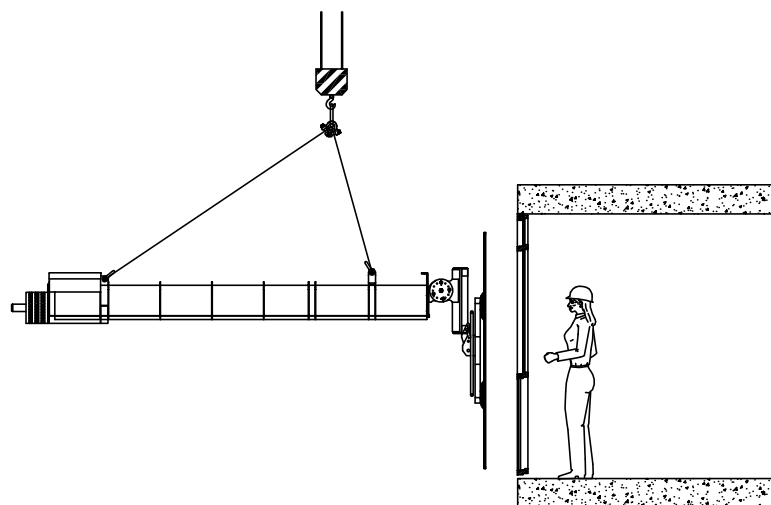
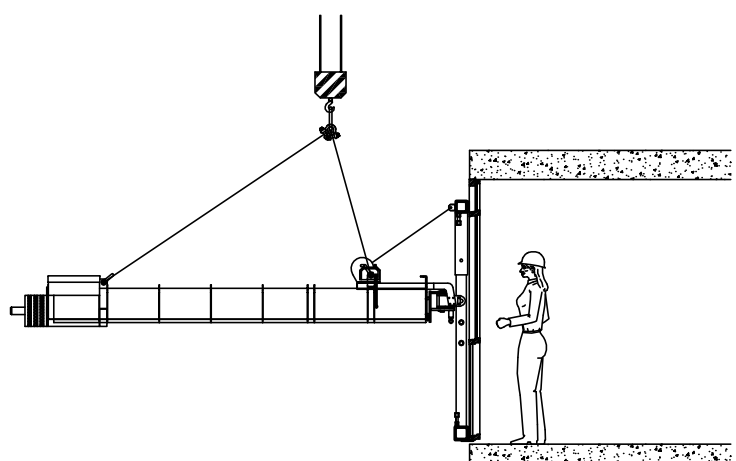


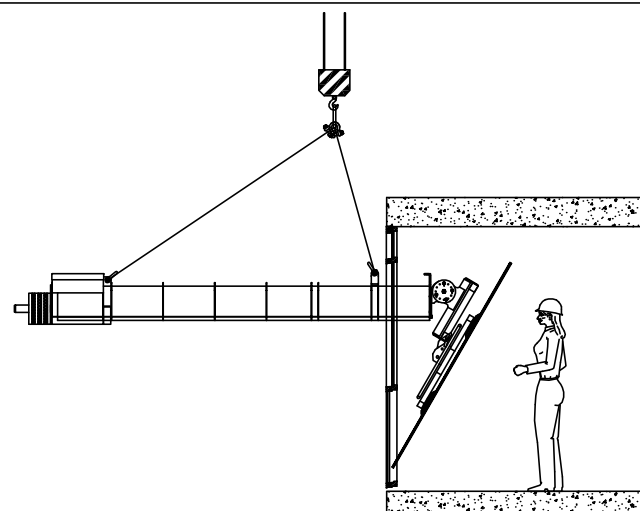
I-Boom 750 met cardan - gekanteld kozijnframe



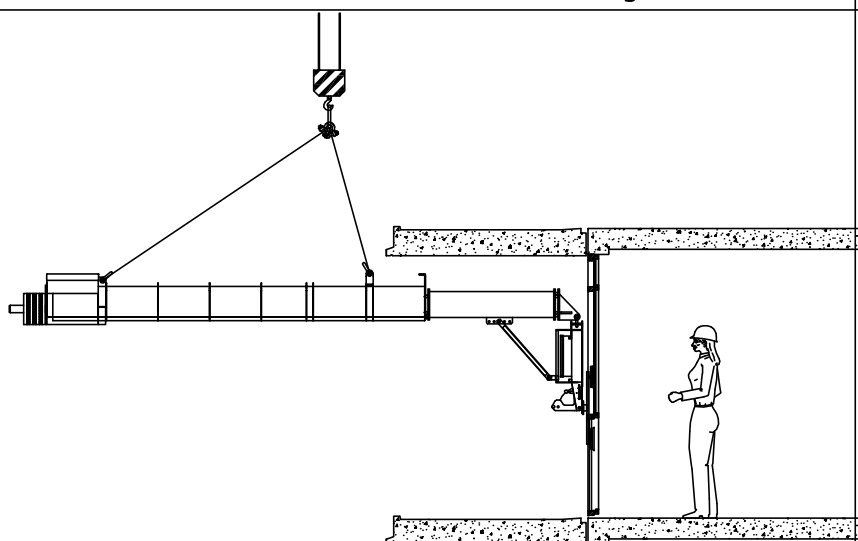
I-Boom 750 met Glaszuiger kantelbaar



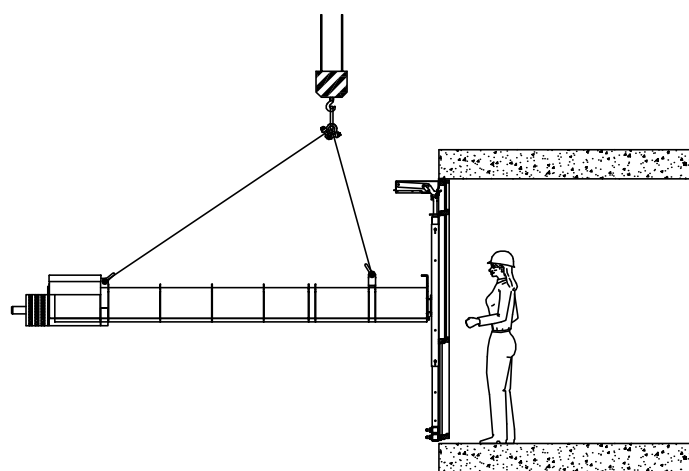
I-Boom 750 met cardan - kantelbaar kozijnframe



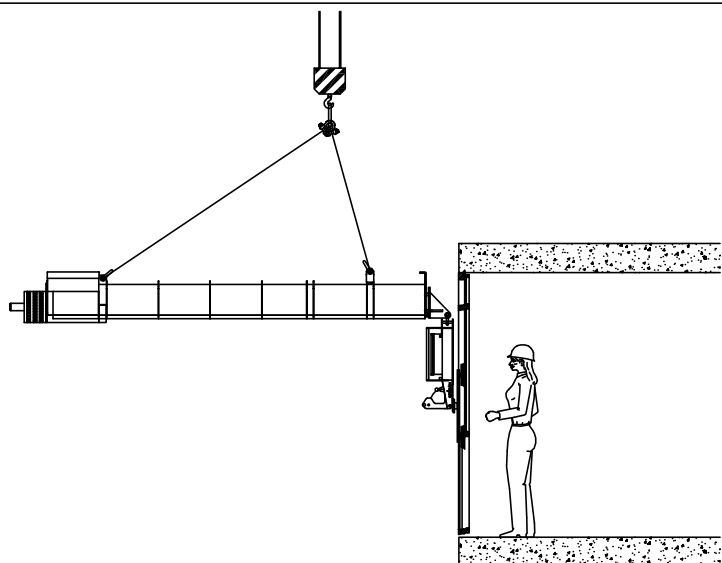
I-Boom 750 met Glaszuiger gekanteld



I-Boom 750 met verlengstuk en Vacuumapparaat



I-Boom 750 met voorframe en elektrische borging



I-Boom 750 met Vacuumapparaat

Technische gegevens:

	Eigen Massa	Max. werklast	Massa ballastplaat
I-Boom 750	550 kg	750 kg	20 kg
I-Boom 500	450 kg	500 kg	20 kg