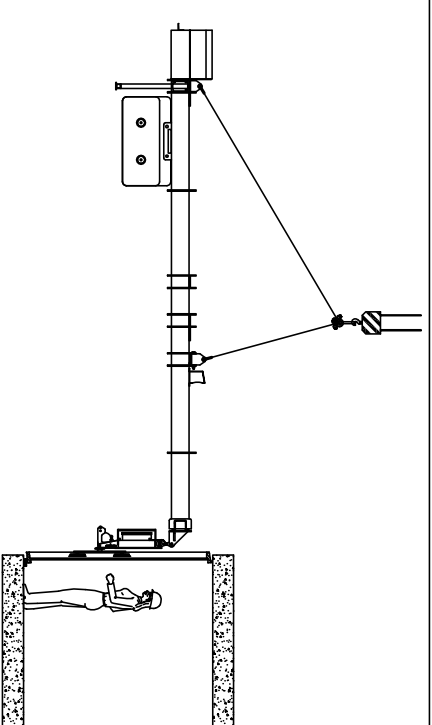
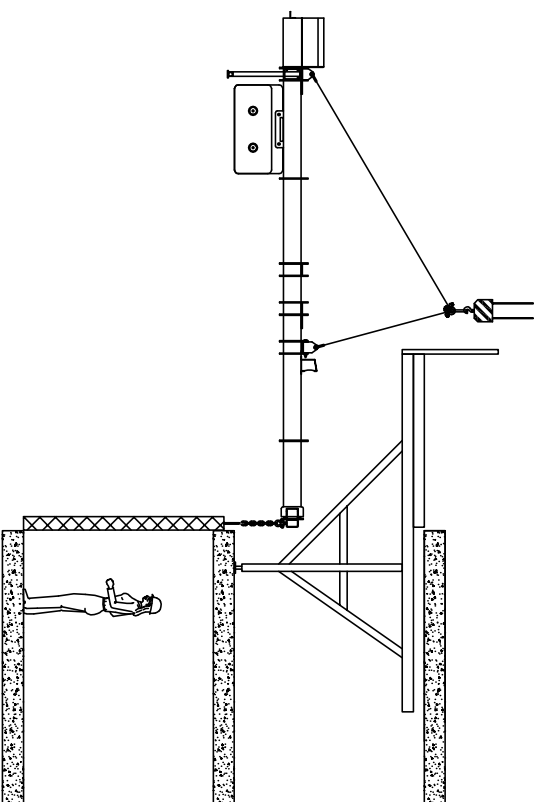


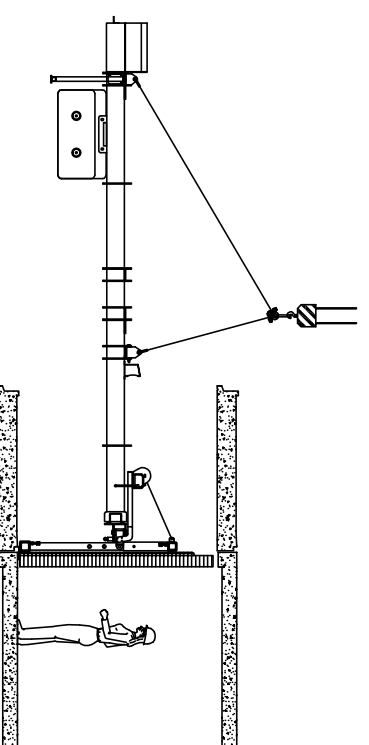
I-Boom 6 met gekanteld spouwbladframe



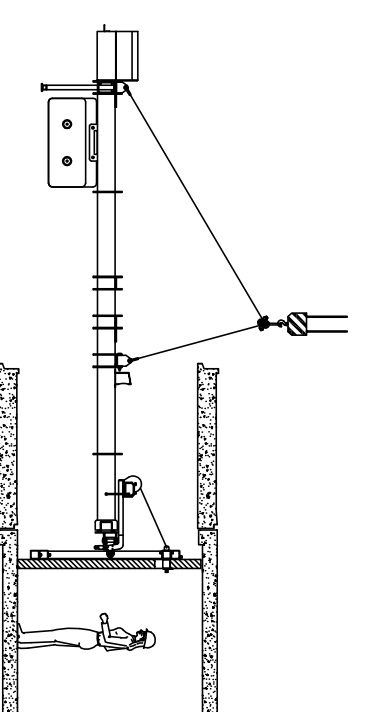
I-Boom 6 met Glaslifter



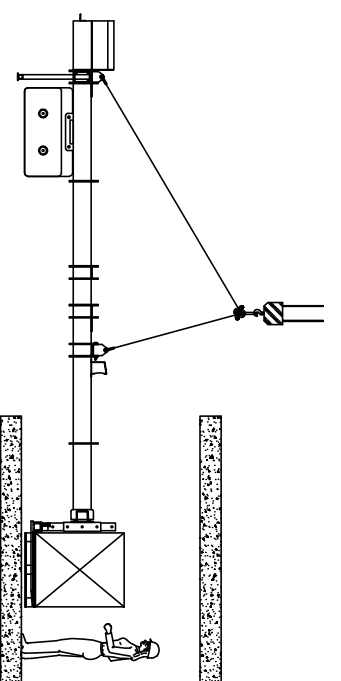
I-Boom 6 met evenaar



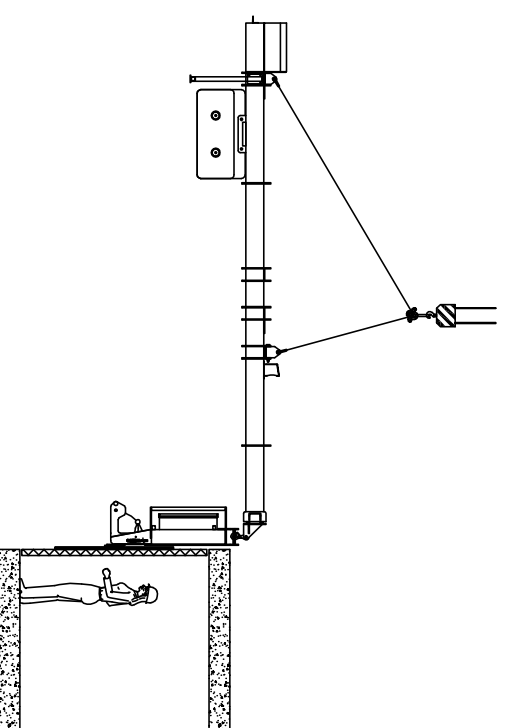
I-Boom 6 met kantelbaar spouwbladframe



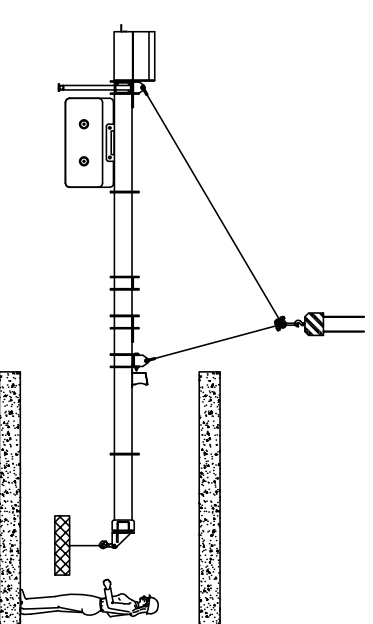
I-Boom 6 met cardan en voorframe



I-Boom 6 met palletvorken



I-Boom 6 met Vacuumapparaat



I-Boom 6 met wartelhaak

Technische gegevens:  
 Eigen Massa Max. werklast Massa ballastplaat  
 I-Boom 6 1950 kg 3000 kg 325 kg