

GEBRUIKERSHANDLEIDING

Op-steker I[®]

2002 BOMECON, NIJKERK, Nederland.

Alle rechten voorbehouden. Niets uit deze uitgave mag worden verveelvoudigd, opgeslagen in een geautomatiseerd gegevensbestand, of openbaar gemaakt, in enige vorm of op enige wijze, hetzij elektronisch, mechanisch, door fotokopieën, opnamen, of op enige andere manier, zonder voorafgaande schriftelijke toestemming van de uitgever.

All rights reserved. No part of this publication may be reproduced, stored in a retrieval system, or transmitted, in any form or by any means, electronic, mechanical, photocopying, recording, or otherwise, without the prior written permission from the publisher.

Inhoudsopgave Gebruikershandleiding Op-steker

1. Algemeen	pag. 3
2. Inleiding	
2.1 Gegevens Op-steker	pag. 4
2.2 Fabrikant	pag. 4
2.3 Beschrijving Op-steker	pag. 5
3. Ingebruikstelling	
3.1 Aansluiten van de Op-steker	pag. 6
3.2 Instellen van het contragewicht	pag. 8
3.3 Instellen van de voorkop	pag. 9
3.4 Algemene veiligheidsvoorschriften	pag. 11
3.5 Te ontraden gebruik	pag. 11
4. Onderhoud	pag. 12
Bijlage :	
A	Contraballast plaatsen
B	Maximale standen koker contraballast
C	Maximale hijslast bij de diverse standen.

1. Algemeen:

Deze machine is zodanig ontworpen en gebouwd, dat ze veilig gebruikt en onderhouden kan worden. Dit geldt voor de toepassing, de omstandigheden en de voorschriften, zoals in deze documentatie beschreven. Het lezen van deze documentatie is dus noodzakelijk voor iedereen die met de machine werkt.

Alle in deze handleiding gebruikte technische c.q. technologische informatie en ter beschikking gestelde tekeningen blijven eigendom van **BOMECON**® en mogen niet zonder schriftelijke toestemming worden gebruikt.

De in deze gebruikershandleiding gepubliceerde gegevens zijn gebaseerd op de meest recente informatie. Zij worden verstrekt onder voorbehoud van eventuele latere wijzigingen.

Deze gebruikershandleiding bevat nuttige en belangrijke informatie voor het goed functioneren en onderhouden van de machine. Tevens bevat het belangrijke aanwijzingen om voor het in bedrijf stellen en tijdens het in bedrijf zijn van de machine mogelijke ongevallen en ernstige beschadigingen te voorkomen en een zo veilig en storingsvrij mogelijk functioneren van de machine te garanderen.

2. Gegevens:

2.1 Gegevens van de Op-steker:

Fabrikant	Bomecon
Typeaanduiding	<i>Op-steker I</i>
Uitvoering	1.000 kg
Eigen massa	700 kg met 5 blokken 1 blok is 81 kg.
Maximale werklust	1.000 kg
Serienummer	<i>286-01 e.v.</i>
Bouwjaar	<i>1997 e.v.</i>

2.2 Fabrikant:

Voor eventuele klachten / problemen met betrekking tot het functioneren van de Op-Steker kunt u zich te allen tijden in verbinding stellen met:

BOMECON CONSTRUCTION EQUIPMENT B.V.
EDISONSTRAAT 14-16
POSTBUS 1017
3860 BA NIJKERK
TELEFOON: 033-2463200
FAX: 033-2460936

2.3 Functie van de Op-steker:

De Op-steker is een speciaal ontwikkeld hulpmiddel, dat in de kraanhaak kan worden gehangen voor het veilig laden en lossen van diverse bouwmaterialen, direct binnen de gevellijn. Er kan ergens worden 'ingestoken'. Gebouw, steiger, overkraging, etc.

De steker – voorzien van een centraal draaipunt en contragewicht – is een universeel hulpmiddel, waaraan een stenenklem hangt. Ook is het mogelijk om een kleinere evenaar te koppelen om bijv. lateien te plaatsen.

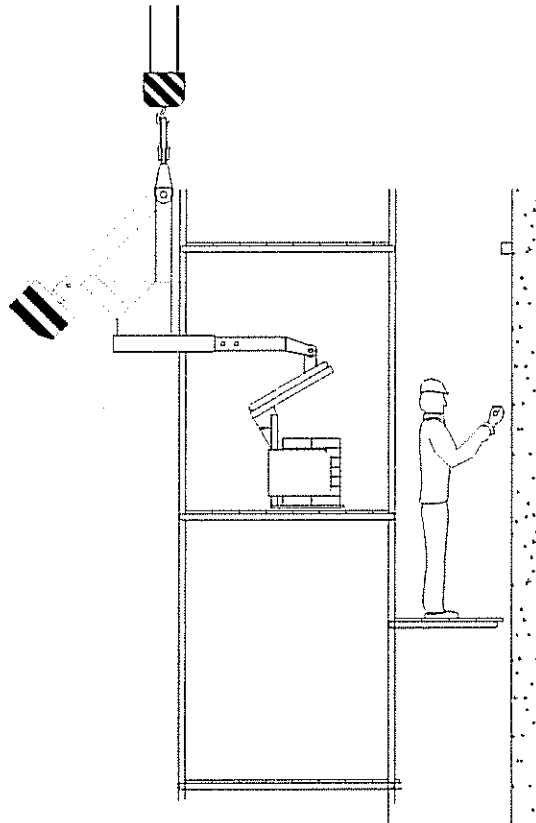


Fig.2.1 : ' Het insteken van de steker'

3. Ingebruikstelling:

3.1 Aansluiten van de Op-steker:

Het aansluiten van de Op-steker vindt plaats door de kraanhaak direct - of door middel van een voorloper - in de kraanhaakschalm te plaatsen, die gemonteerd is aan het kanteljuk van de steker.

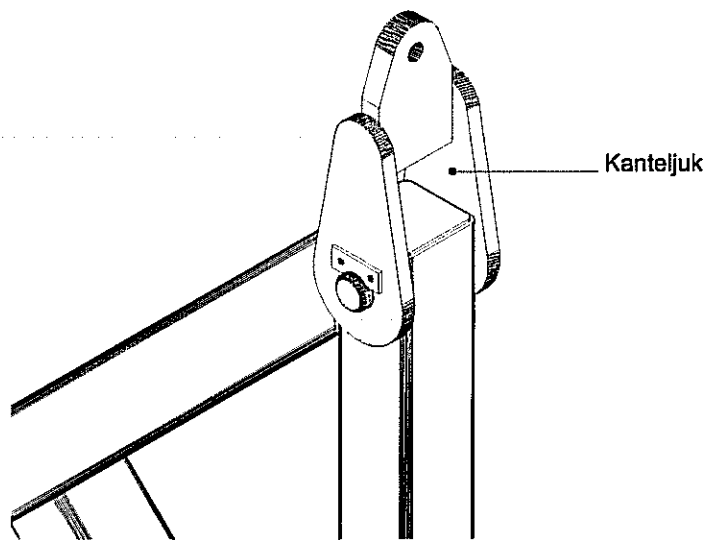


Fig.3.1 : 'Kanteljuk'

In figuur 3.1 is de locatie van de kanteljuk aangegeven. Het betreft hier een 4750 kg hijssoog. Hierin is een harpsluiting met daaraan een hijssoog bevestigd. Dit hijssoog kan aan de kraanhaak worden gehangen.

In figuur 3.2 is de hijssituatie van de Op-steker weergegeven. De contraballast blokken zorgen dat de kop naar boven wijst, wanneer er geen last aan wordt gehangen. Onder welke hoek de steker komt te hangen is afhankelijk van de hoeveelheid contraballast blokken, de stand van de contraballast koker en de lengte van de 'uitgeschoven' kop. Standaard wordt de steker met vijf blokken, á 81 kg, geleverd.

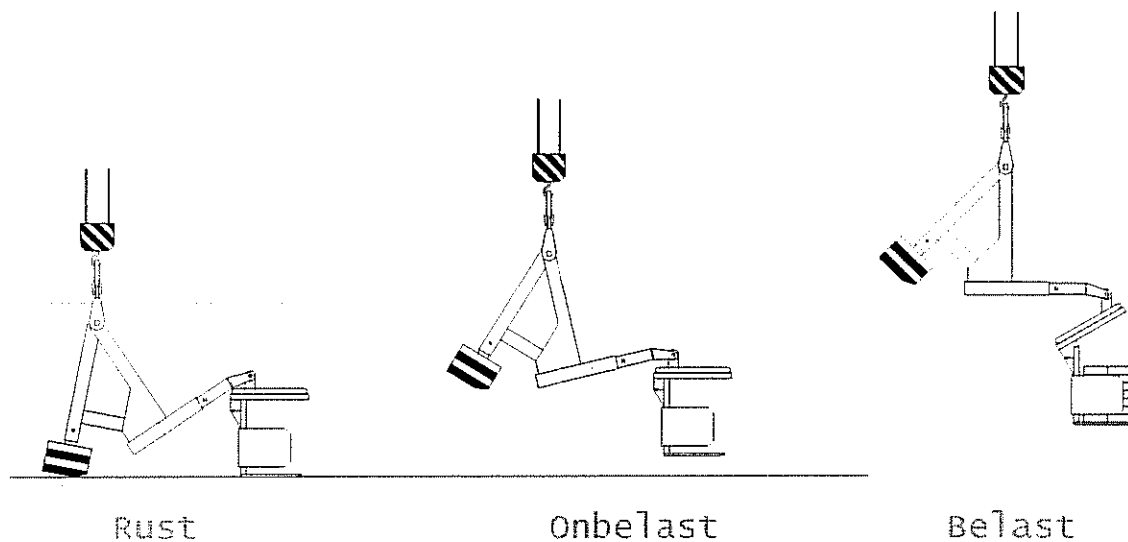


Fig. 3.2 'Hijssituatie Op-steker'

Maximaal kunnen er vijf ballastplaten geplaatst worden. Met meer dan vijf ballastplaten wordt afgeraden, omdat de Op-steker heel gevoelig gaat reageren tijdens het werken.

3.2 Instellen van het contragewicht:

Het contragewicht kan worden ingesteld door om de verstelbare koker de gewenste hoeveelheid ballastplaten te schuiven. Zie hiervoor bijlage A 'instellen contra ballast'.

Hiervoor wordt een strop geplaatst aan de Steker. Deze moet in het verlengde van de zwaartepunt steker hangen. Aangeraden wordt om een lijmtang te plaatsen om ervoor te zorgen dat strop niet verschuift.

Schuif de koker met de contraballast eruit. Plaats vervolgens de gewenste aantal ballastplaten al naar wens erop of eraf. Schuif hierna de koker weer in de steker. Plaats de pen erin en borg deze.

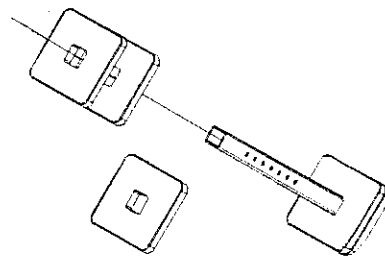


Fig. 3.3. 'koker met contraballast platen.'

In bijlage B zijn de verschillende lengtes van de contraballast koker weergegeven.

3.3 Instellen van de voorkop:

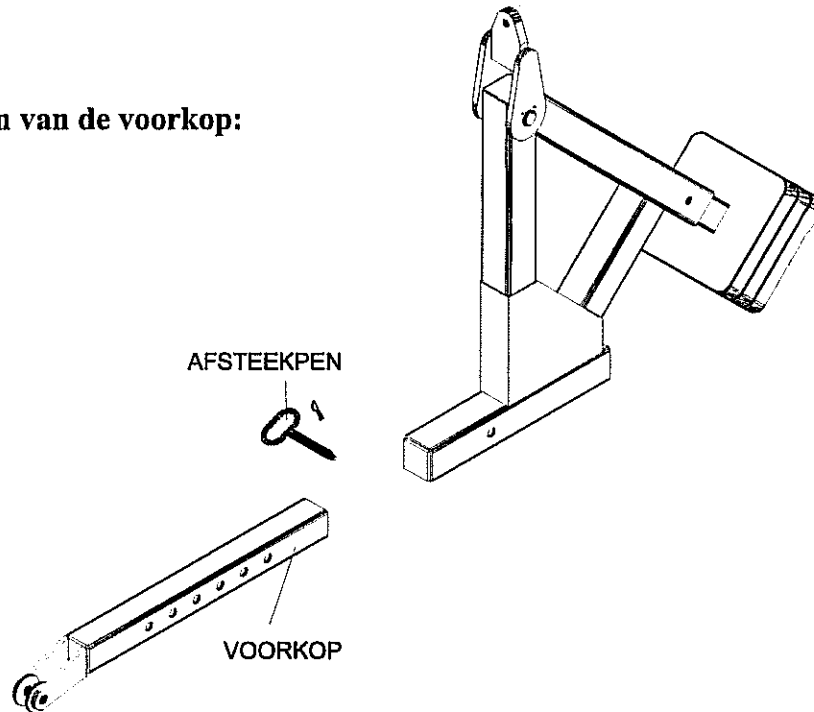


Fig. 5 'voorkop'

De voorkop is demontabel. Hierdoor is het mogelijk om andere 'koppen' op de steker te plaatsen. De voorkop is in lengte instelbaar. In bijlage B is de maximale hijslast weergegeven bij de diverse standen van de voorkop. Hiervoor is echter wel gewenst dat de er rekening gehouden moet worden met voldoende contra ballastplaten. Zie voor uw maximale hijslast de hijschema in bijlage C.

Maximale hijslast bij maximale lengte van de voorkop

Zie hijschema's in bijlage C

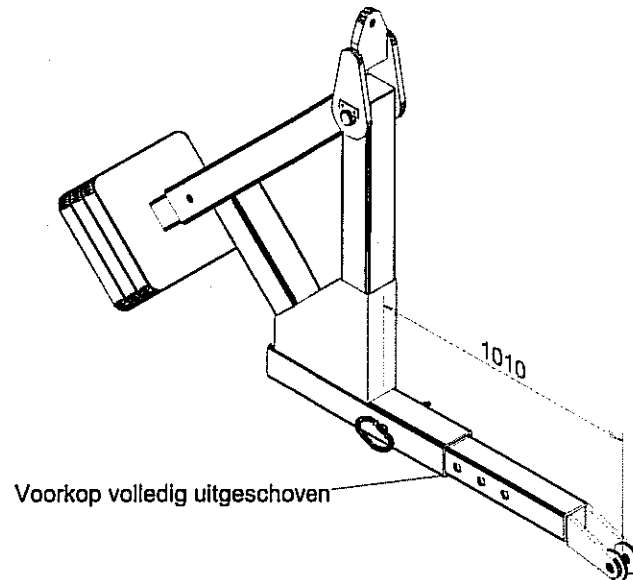
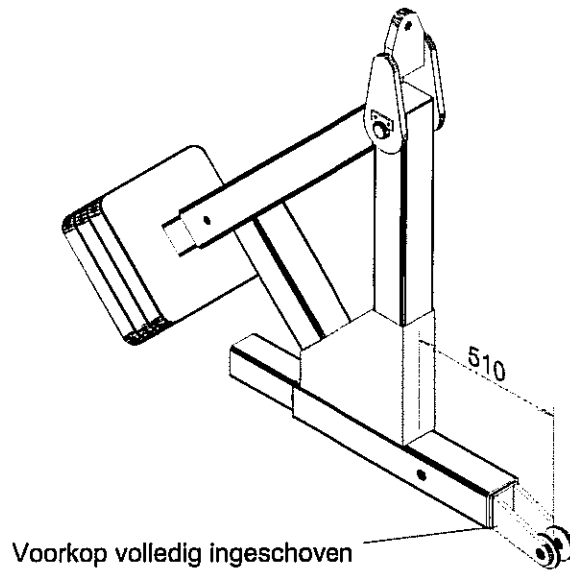


Fig. 6 'Uiterste standen vorkop'

3.4 Algemene veiligheidsvoorschriften:

- ◆ Het is verboden om meer als de maximaal toegestane **draaglast** te hijsen.
- ◆ Wanneer er met een pallethaak gewerkt wordt dient er gecontroleerd te worden of de lading goed op de pallet staat, en of de lading omwonden is met folie of nylon straps. Een pallet met los gestapeld materiaal mag **nooit** worden verplaatst.
- ◆ Het is verboden te hijsen aan het verpakkingsmateriaal van de lading.
- ◆ Het is verboden de Op-steker te gebruiken voor het **transport van personen**.
- ◆ Het is te allen tijden verboden, zich **onder een gehesen lading te bevinden**.
- ◆ Controleer de Op-steker regelmatig op vervormingen breuk en breukvorming. Zo nodig dient u advies in te winnen bij een deskundig monteur. Na reparatie moet de Op-Steker opnieuw worden getest
- ◆ De Op-steker II moet na vervaardiging, na intensief gebruik, na iedere reparatie en in ieder geval eenmaal per jaar worden **beproefd** met een proeflast van tweemaal de werklust (voor inlichtingen hieromtrent kunt u zich wenden tot uw fabrikant).
- ◆ Indien u weet of vermoedt, dat de Op-steker overbelast is geweest, dan is het van belang - met het oog op de veiligheid - dat u de Op-steker **direct** nauwkeurig controleert.
- ◆ Het is verboden onderdelen te richten d.m.v. gloeien.

3.5 Te ontraden gebruik:

Te ontraden gebruik is alles wat niet overeenkomt met de aard en specificaties van de **OP-STEKER** en alles wat niet expliciet in deze gebruikershandleiding beschreven wordt. Bij twijfel of onduidelijkheid raadpleeg altijd BOMECON.

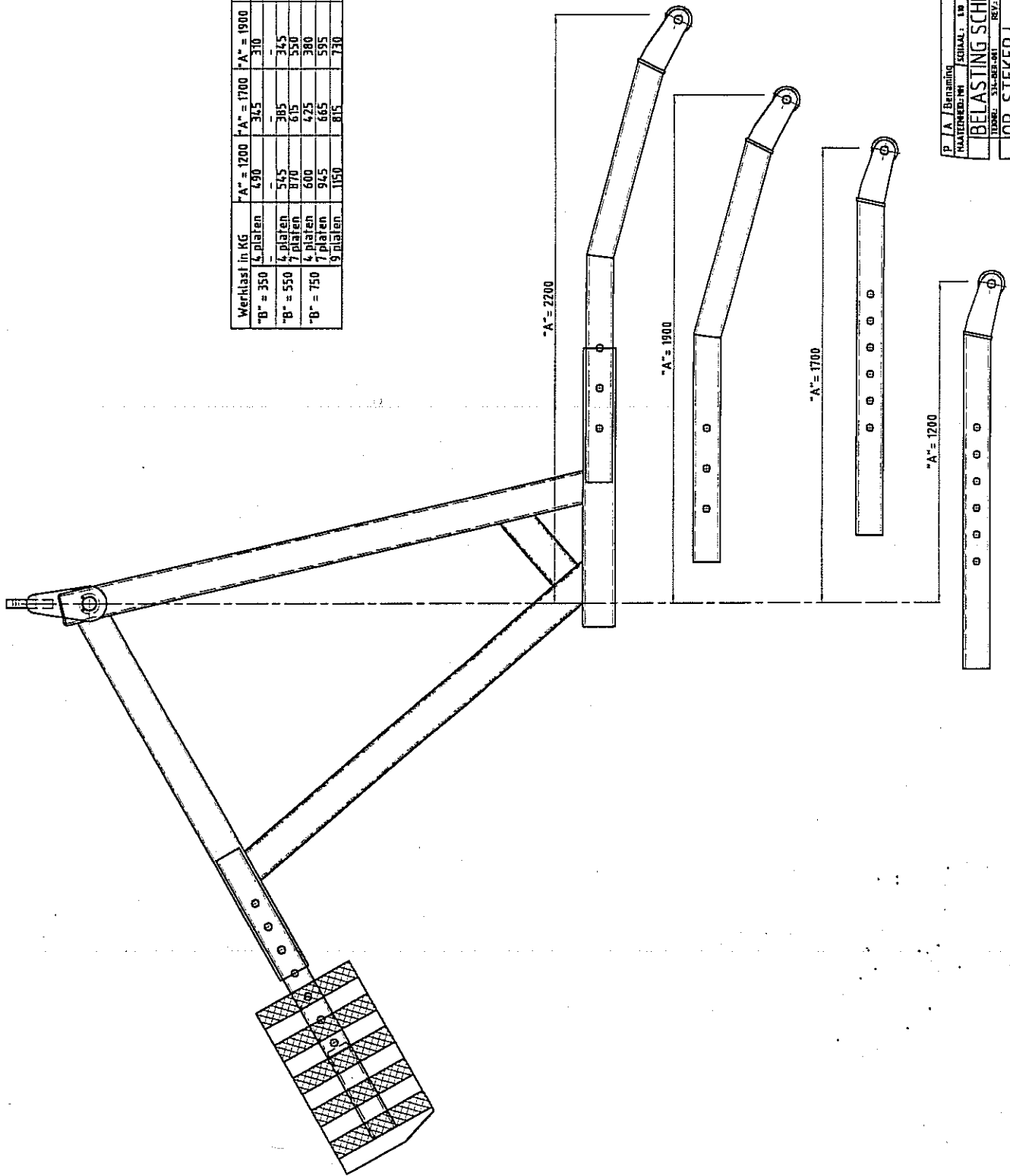
4. Onderhoud

Voor het onderhoud dienen **maandelijks of na intensief gebruik** de volgende werkzaamheden te worden verricht:

- Scharnierpennen en lagerbussen controleren op speling en indien nodig vervangen.
- Alle draaipunten controleren en vervolgens in en om de draaipunten smeren met vet type o.a. Shell Rhodina Grease 2 of alternatief.
- Roestschade herstellen.
- Borgclips controleren en indien nodig vervangen.

De onderhoudswerkzaamheden, die in de bedieningsvoorschriften staan vermeld, mogen alleen door terzake deskundige monteurs worden uitgevoerd.

Met het oog op de veiligheid mogen onderhoudswerkzaamheden aan de Op-steker **NIET** plaats vinden tijdens het hijsen, m.a.w. de Op-steker moet op een vaste ondergrond staan.



Werklast in KG	"A" = 1200	"A" = 1700	"A" = 1900	"A" = 2200
"B" = 350	4 platen 290	365 310	345 298	265
"B" = 550	4 platen 870	615 550	550 475	
"B" = 750	4 platen 945	665 600	580 515	
	9 platen 1150	815 730	730 630	

P. A. / Benaming: Almetingen
 NALDETECHNIEK: SCHAL: 1.0
 DATUM: 11/13/13

BELASTING SCHEMA

OP-STEKER I

UW: 1.0
 RST: 1.0

EXTERNO: 1.0

Historiaal / opmerkingen

BOMECON
 A2
 VERBODEN TOEGANG
 MODERNE TECHNIEK

UNIVERSITEIT N. W. INHOUDE
 POSTBUS 1000
 6500 HB GELDEREN

A B C D E F G H I J K L

1 2 3 4 5 6 7