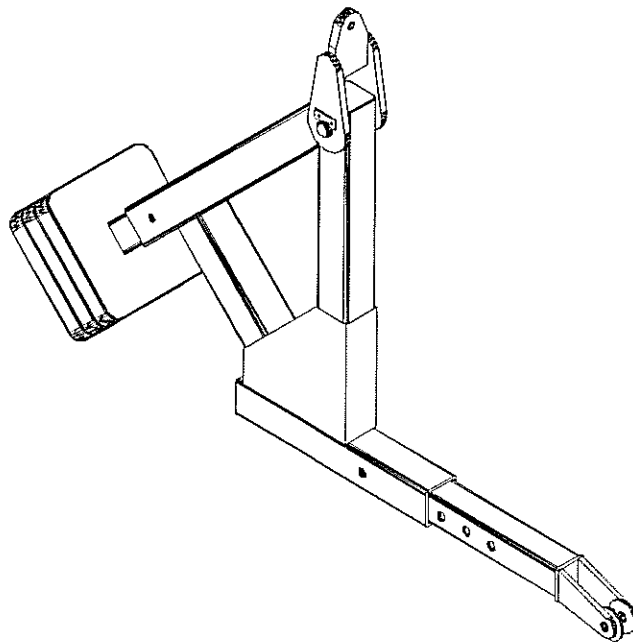


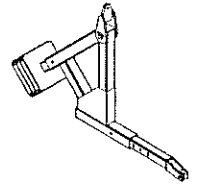
DOCUMENTATIE

OP - STEKER II 532- volgnummer



BOMECON - NIJKERK®

Tel : +31 33 - 246 32 00
Fax : +31 33 - 246 09 36
E-mail : info@bomecon.nl



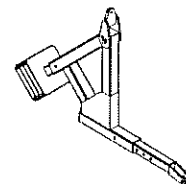
GEBRUIKERSHANDLEIDING

Op- Steker II[®]

2010 BOMECON, NIEKERK, Nederland.

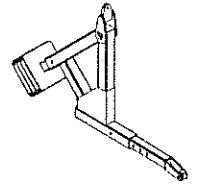
Alle rechten voorbehouden. Niets uit deze uitgave mag worden vervoelvoudigd, opgeslagen in een geautomatiseerd gegevensbestand, of openbaar gemaakt, in enige vorm of op enige wijze, hetzij elektronisch, mechanisch, door fotokopieën, opnamen, of op enige andere manier, zonder voorafgaande schriftelijke toestemming van de uitgever.

All rights reserved. No part of this publication may be reproduced, stored in a retrieval system, or transmitted, in any form or by any means, electronic, mechanical, photocopying, recording, or otherwise, without the prior written permission from the publisher.



Inhoudsopgave gebruikershandleiding Op- Steker II

1. Algemeen	pag. 3
2. Inleiding	
2.1 Gegevens Op- Steker II	pag. 4
2.2 Fabrikant	pag. 4
2.3 Beschrijving Op- Steker II	pag. 4
3. Ingebruikstelling	
3.1 Aansluiten van de Op- Steker II	pag. 6
3.2 Instellen van de contra- ballast	pag. 10
3.3 Instellen van de voorkop	pag. 11
3.4 Algemene veiligheidsvoorschriften	pag. 13
3.5 Niet toegestaan gebruik	pag. 13
4. Onderhoud	pag. 14
Bijlage :	
A	Instellen contra- ballast
B	Max. werklast bij de diverse standen
C	Kopie certificaat Aboma
D	Kopie CE- verklaring Bomecon Nijkerk BV



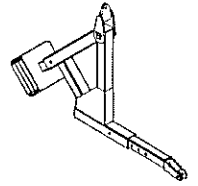
1. Algemeen :

Dit hijsmiddel is zodanig ontworpen en gebouwd, dat ze veilig gebruikt en onderhouden kan worden. Dit geldt voor de toepassing, de omstandigheden en de voorschriften, zoals in deze documentatie beschreven. Het lezen van deze documentatie is dus noodzakelijk voor iedereen die met dit hijsmiddel werkt.

Alle in deze handleiding gebruikte technische c.q. technologische informatie en ter beschikking gestelde tekeningen blijven eigendom van **BOMECON-NIJKERK**® en mogen niet zonder schriftelijke toestemming worden gebruikt.

De in deze gebruikershandleiding gepubliceerde gegevens zijn gebaseerd op de meest recente informatie. Zij worden verstrekt onder voorbehoud van eventuele latere wijzigingen.

Deze gebruikershandleiding bevat nuttige en belangrijke informatie voor het goed functioneren en onderhouden van het hijsmiddel. Tevens bevat het belangrijke aanwijzingen om voor het in bedrijf stellen en tijdens het in bedrijf zijn van het hijsmiddel mogelijke ongevallen en ernstige beschadigingen te voorkomen en een zo veilig en storingsvrij mogelijk functioneren van het hijsmiddel te garanderen.



2. Gegevens :

2.1 Gegevens van de Op – Steker:

Fabrikant	BOMECON NIJKERK
Type	II
Eigen massa	975 kg + 81 kg/plaat
Maximale werklust	1.500 kg
Serienummer	532- volgnummer
Bouwjaar	1999 e.v.

2.2 Fabrikant :

Voor eventuele klachten / problemen met betrekking tot het functioneren van de Op- Steker kunt u zich te allen tijden in verbinding stellen met :

BOMECON - NIJKERK
EDISONSTRAAT 14-16
POSTBUS 1017
3860 BA NIJKERK
TELEFOON: 033-2463200
FAX: 033-2460936
E-MAIL: info@bomecon.nl
WEBSITE: www.bomecon.nl

Bomecon Nijkerk®

2.3 Functie van de Op- Steker II:

De Op- Steker is een speciaal ontwikkeld hijsmiddel, dat in de kraanhaak kan worden gehangen voor het veilig hijsen van diverse bouwmaterialen, direct binnen de gevellijn. Er kan ergens worden 'ingestoken': gebouw, steiger, overkraging, etc.

De steker – voorzien van een centraal draaipunt en contra- ballast – is een universeel hijsmiddel, waaraan direct in de voorkop een wartelhaak, Bomecon stenenklem, Bomecon pallethaak, Bomecon kozijnenvork, vacuümapparaat of Bomecon evenaar gekoppeld kan worden.

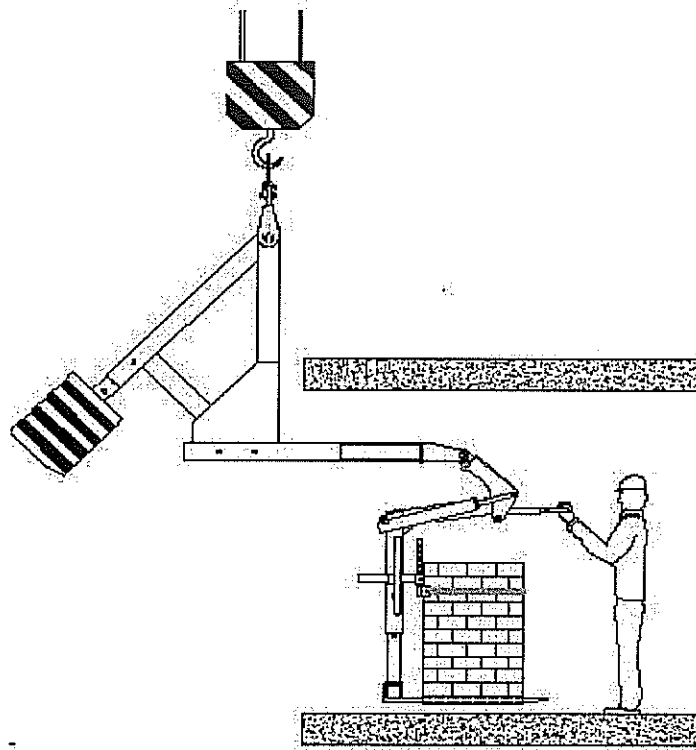
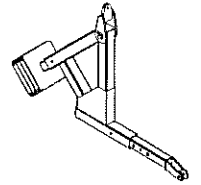
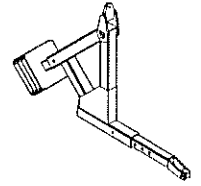


fig.2.1 : 'Het insteken van de Op- Steker + Bomecon pallethaak'.



3. Ingebruikstelling:

3.1 Aansluiten van de Op- Steker :

Het aansluiten van de Op- Steker vindt plaats door de kraanhaak direct in de topschalm van de Op- Steker te plaatsen, welke gemonteerd is aan het kanteljuk van de steker.

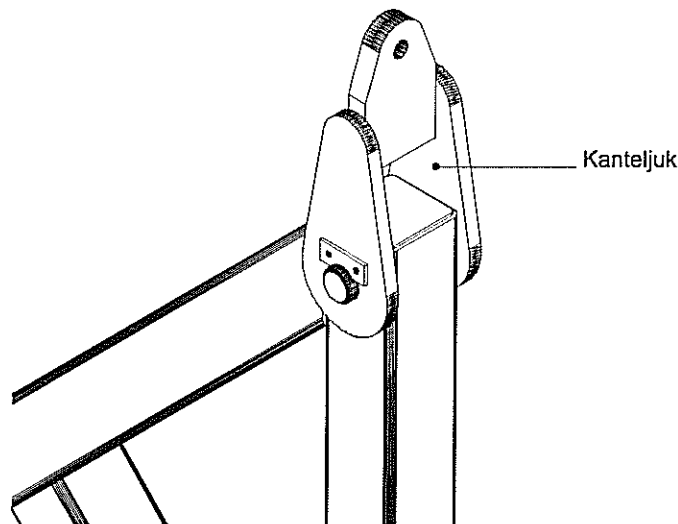


Fig.3.1 : 'Kanteljuk'.

In figuur 3.1 is de locatie van de kanteljuk aangegeven. Hierin is een harpsluiting met daaraan een topschalm bevestigd. Deze topschalm kan in de kraanhaak worden gehangen. Dit is tevens de enige manier van transporteren van deze steker.

In figuur 3.2 t/m 3.7. zijn de hijssituaties van de Op- Steker + wartelhaak, Bomecon pallethaak, Bomecon stenenklem, Bomecon kozijnenvork, vacuümapparaat en Bomecon evenaar weergegeven. De contraballast blokken zorgen ervoor dat de kop naar boven wijst, wanneer er geen last aan wordt gehangen. Onder welke hoek de steker komt te hangen is afhankelijk van de hoeveelheid contraballast blokken, de stand van de contraballast koker en de lengte van de voorkop. Het aantal contraballast blokken, á 81 kg, dient te worden afgestemd op de te hijsen last. Zie hiervoor 'bijlage B': Max. werklast bij diverse standen.

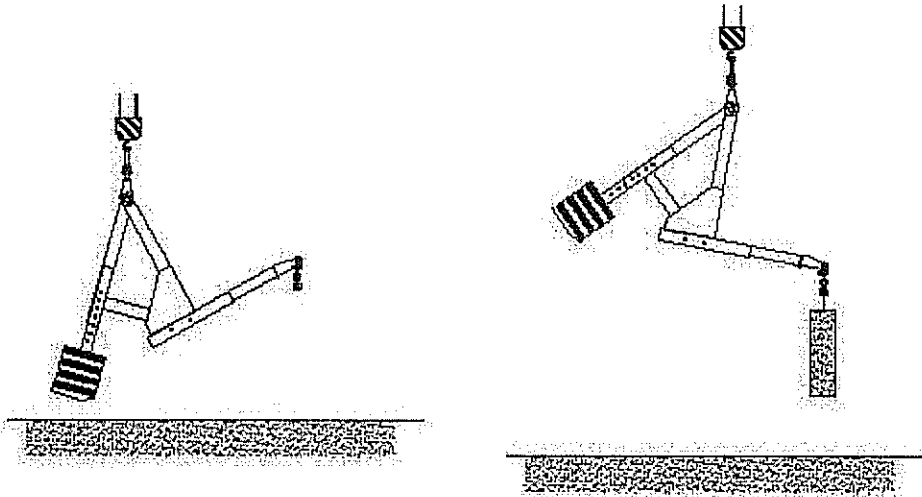
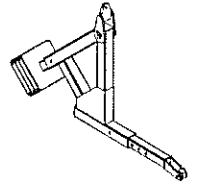


Fig. 3.2 'Hijssituatie Op- Steker + wartelhaak'.

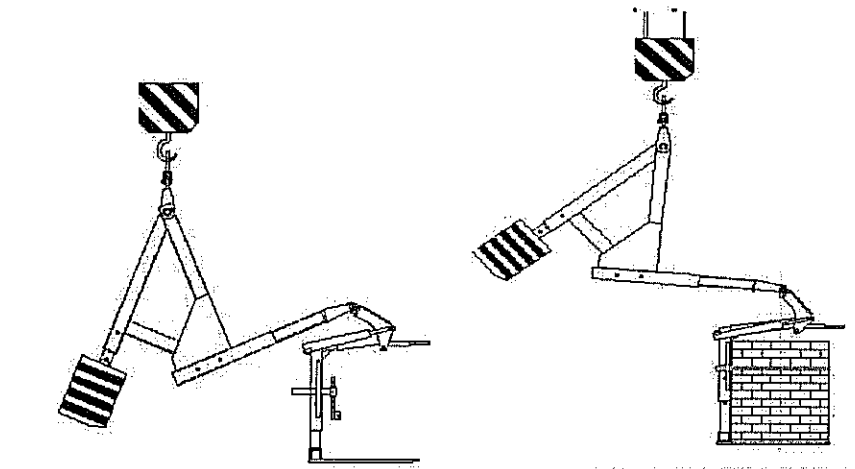


Fig. 3.3 'Hijssituatie Op- Steker + Bomecon pallethaak'.

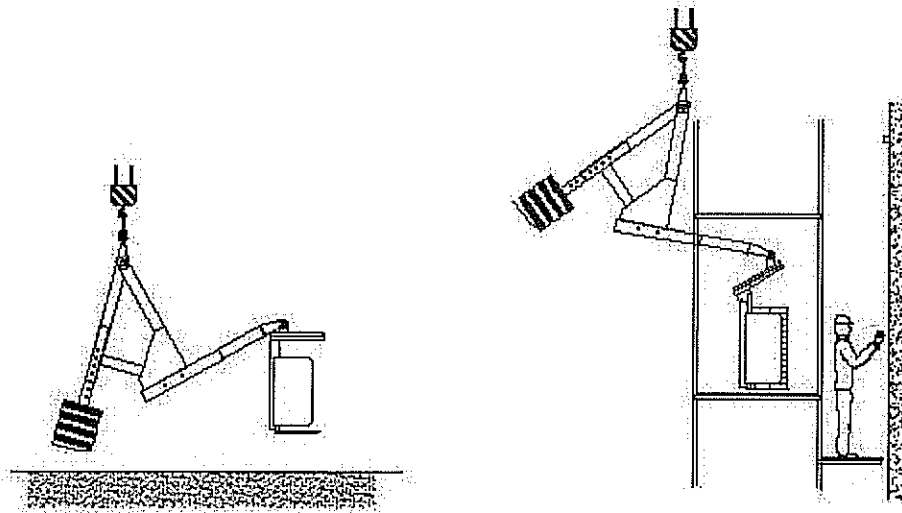
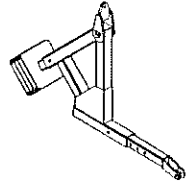


Fig. 3.4 'Hijssituatie Op- Steker + Bomecon stenenklem'.

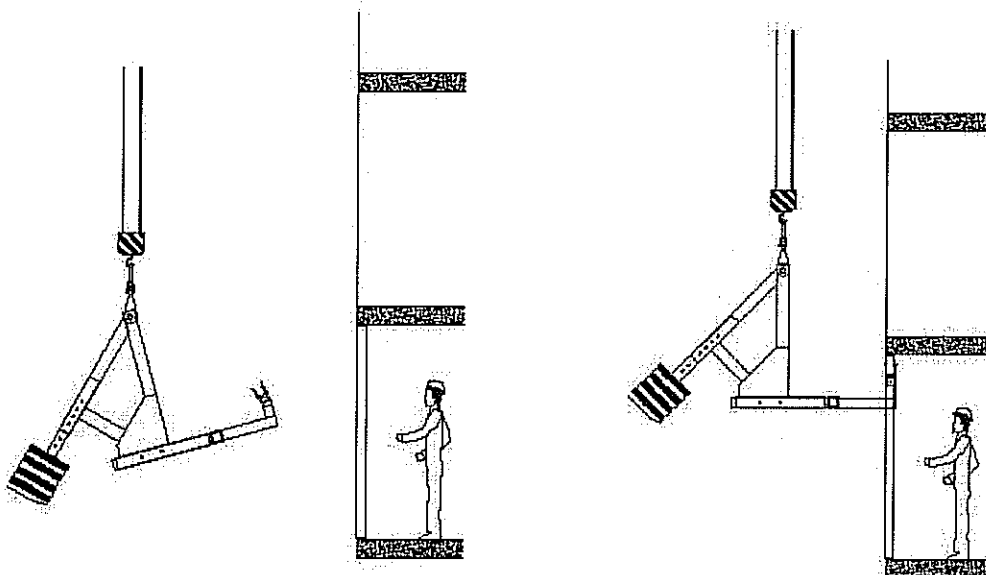


Fig. 3.5 'Hijssituatie Op- Steker + Bomecon kozijnenvork'.

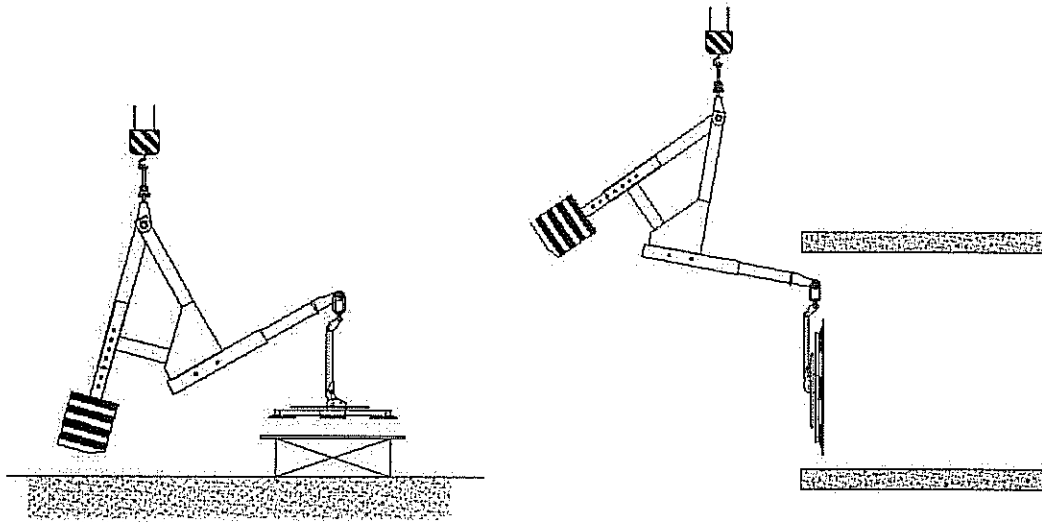
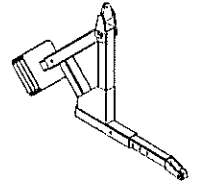


Fig. 3.6 'Hijssituatie Op- Steker + Bomecon evenaar- middenoog '.

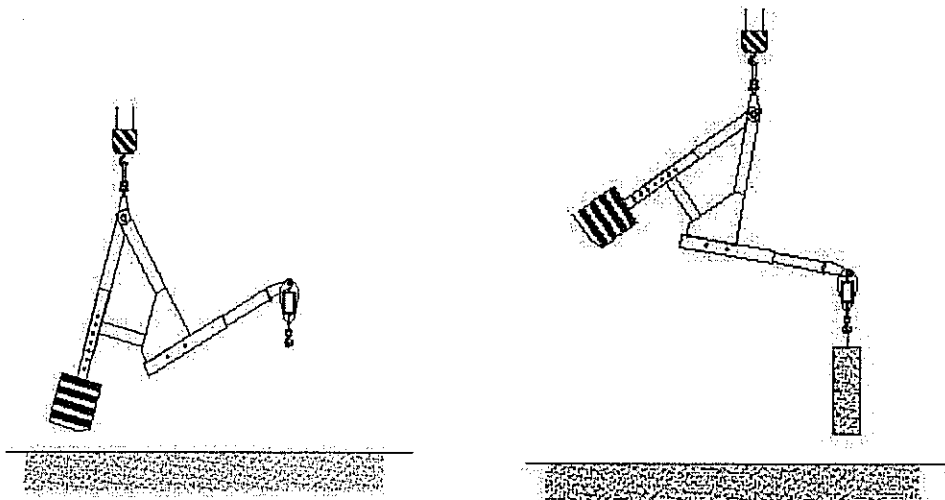
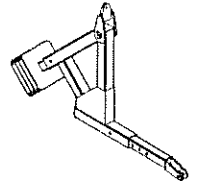


Fig. 3.7 'Hijssituatie Op- Steker + Bomecon evenaar- middenoog '.

Het werken met de Op- Steker buiten het belastingschema 'Bijlage B' is niet toegestaan.



3.2 Instellen van het contraballast:

De contraballast kan worden ingesteld door om de ballastdoorn het gewenste aantal contraballast- platen te schuiven. Zie hiervoor 'bijlage A' instellen contraballast.

Hiervoor wordt een strop geplaatst aan de Steker. Deze moet in het verlengde van de zwaartepunt steker hangen. Aangeraden wordt om een lijmtang te plaatsen om ervoor te zorgen dat strop niet verschuift.

Schuif de koker met de contraballast- platen uit de steker. Voor het bepalen van het aantal contraballast- platen dient er rekening gehouden te worden met: de steeklengte, de te hijsen last en eventueel de eigen massa van een; pallethaak, stenenklem, kozijnvork, vacuümapparaat en evenaar. Plaats vervolgens het gewenste aantal contraballast- platen. Schuif hierna de ballastdoorn weer in de steker. Plaats de borgpen om de contraballast- doorn te borgen in de steker.

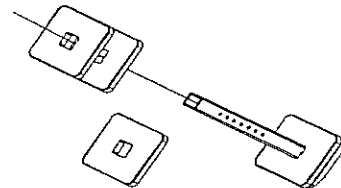
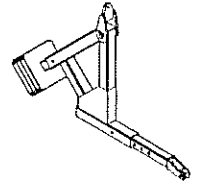


Fig. 3.3. 'koker met contraballast- platen'.

In 'bijlage B' zijn de verschillende lengtes van de contraballast- doorn weergegeven.



3.3 Instellen van de voorkop :

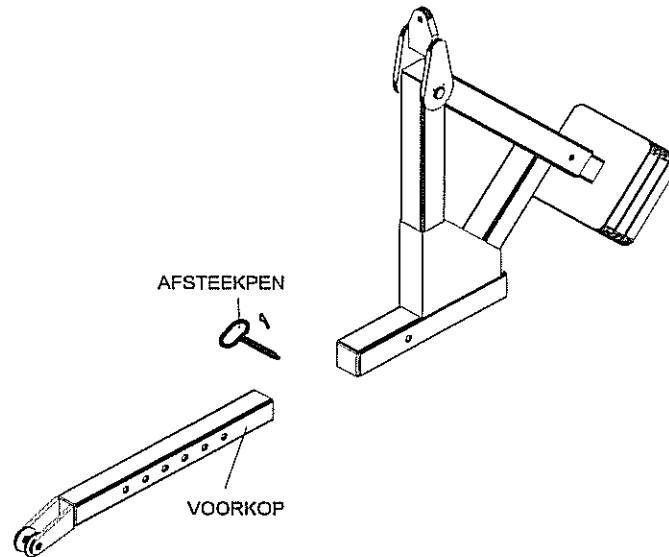


Fig. 3.8 ' voorkop'

De voorkop is demontabel. Hierdoor is het mogelijk om andere 'voorkoppen' op de steker te plaatsen. Met de voorkop is de steeklengte in te stellen door deze te verschuiven in de onderkoker van de steker (de voorkop is in lengte instelbaar). In 'bijlage B' is de maximale werklust weergegeven bij de diverse standen van de voorkop. Hiervoor dient er rekening gehouden te worden dat de benodigde contraballast- platen op de ballastdoorn zijn geplaatst. Zie voor de maximale werklust het hijsschema in 'bijlage B'.

Maximale hijslast bij maximale lengte van de voorkop

Zie Hijsschema's in bijlage B

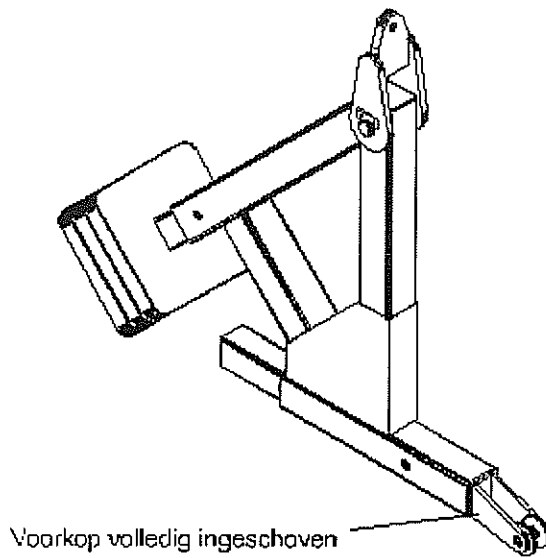
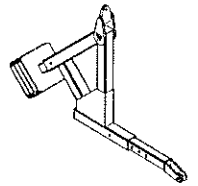


Fig. 3.9 ' Kortste stand rechte voorkop'.

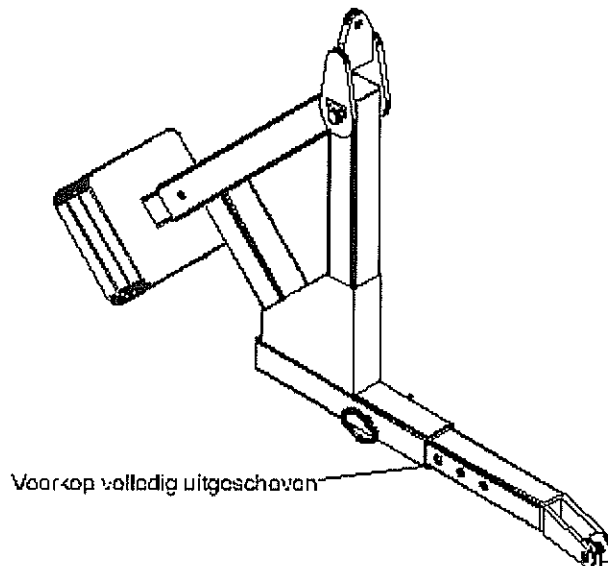
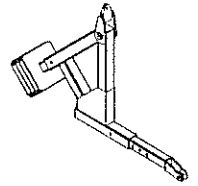


Fig. 3.10 ' Uiterste stand rechte voorkop'.

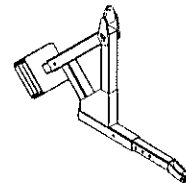


3.4 Algemene veiligheidsvoorschriften:

- ◆ Het is verboden om meer dan de maximaal toegestane **werklast** te hijsen.
- ◆ Het is verboden om los gestapeld materiaal te hijsen.
- ◆ Het is verboden te hijsen aan het verpakkingsmateriaal van de lading.
- ◆ Het is verboden de Op-steker te gebruiken voor het **transport van personen**.
- ◆ Het is ten alle tijden verboden, zich **onder een gehesen lading te bevinden**.
- ◆ Indien u weet of vermoedt, dat de evenaar overbelast is geweest, dan is het van belang - met het oog op de veiligheid - dat u contact opneemt met Bomecon Nijkerk en dit meldt.
- ◆ Het is verboden om na het constateren van schade (vervormingen, breuk en breukvorming), door bv overbelasting, verder te werken.
- ◆ De Op- steker moet na vervaardiging, na iedere ingrijpende wijziging worden **beproeft** met een proeflast van tweemaal de werklast. Eenmaal per jaar en na intensief gebruik moet de evenaar een visuele inspectie ondergaan (voor inlichtingen hieromtrent kunt u zich wenden tot Bomecon Nijkerk).
- ◆ Het is verboden onderdelen te richten d.m.v. gloeien.
- ◆ De Op- steker mag uitsluitend verplaatst worden d.m.v. de topschalm. Dit om beschadigingen aan het kokerprofiel te voorkomen.
- ◆ Vervoer de Op- steker altijd rechtop.

3.5 Niet toegestaan gebruik:

Het is niet toegestaan de **Op- STEKER II** anders te gebruiken dan expliciet in deze gebruikershandleiding beschreven wordt. Bij twijfel of onduidelijkheid raadpleeg altijd BOMECON Nijkerk.



4. Onderhoud

Huurder dient wekelijks het hijsmiddel op onderstaande punten te controleren:

- * Scharnierpennen en lagerbussen controleren op speling.
- * Alle draaipunten controleren op gangbaarheid.
- * Roestschade.
- * Ontbrekende onderdelen (bv borgclips).

Bij het constateren van afwijkingen dient contact te worden opgenomen met Bomecon Nijkerk. Reparatie- en onderhoudswerkzaamheden mogen alleen door monteurs van Bomecon Nijkerk worden uitgevoerd.

Met het oog op de veiligheid mogen onderhoudswerkzaamheden aan de evenaar **NIET** plaats vinden tijdens het hijsen, m.a.w. de evenaar moet op een vaste ondergrond staan.